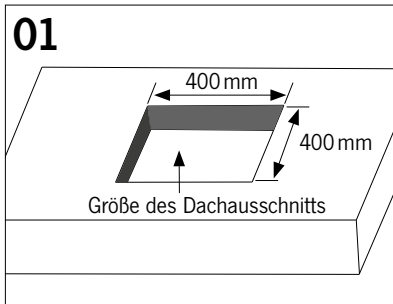
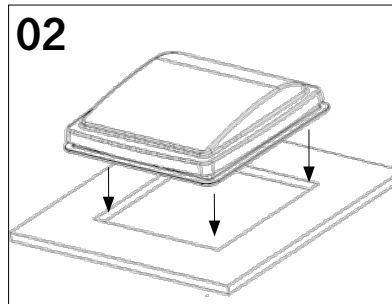


# Dachhaube 40x40 cm Einbauanleitung

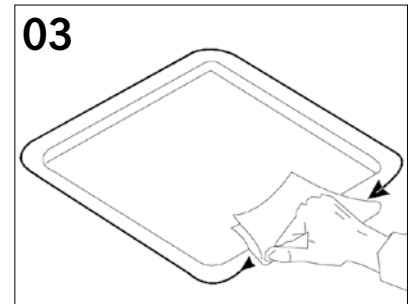
31888



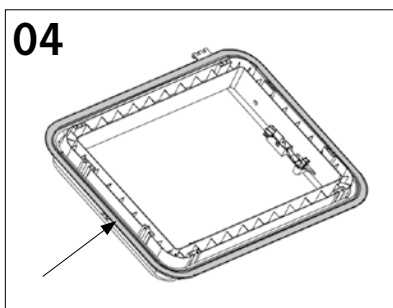
Die Größe des Dachausschnitts beträgt 400 x 400 mm.



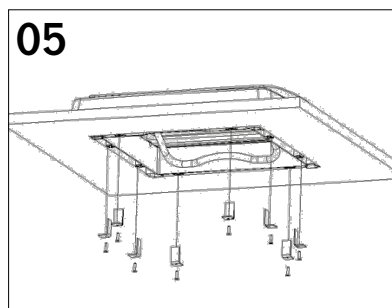
Setzen Sie die Dachhaube in den Ausschnitt so ein, dass die Scharniere zur Front des Wohnwagens oder Wohnmobils zeigen.



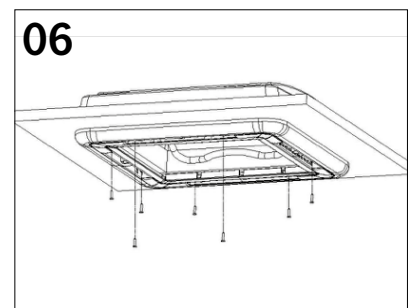
Säubern Sie die Oberfläche vor dem Einbau der Dachhaube gründlich mit einem geeigneten Reinigungsmittel.



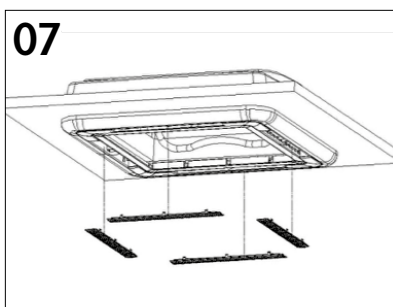
Bringen Sie eine ausreichende Menge eines geeigneten Klebers entlang der Kanten der Dachhaube auf.



Setzen Sie die mitgelieferten Klammern in die Schlitze der Dachhaube ein und verwenden Sie, je nach Dicke Ihres Dachs, die mitgelieferten Schrauben.



Setzen Sie die Innenrahmen auf und schrauben Sie sie fest. **ACHTUNG:** Ziehen Sie die Schrauben nicht zu stark an, da sich die Dachhaube sonst verformen und in ihrer Funktion beeinträchtigt werden könnte.



Setzen Sie den Innenrahmen auf und schrauben Sie diesen fest, bevor Sie die Verkleidung anbringen.

**HINWEIS:** FALLS SIE PROBLEME BEIM VERSTÄNDNIS DIESER EINBAUANLEITUNG HABEN, WENDEN SIE SICH FÜR WEITERE HILFE BITTE AN IHRE ÖRTLICHE VERTRETUNG.

**ACHTUNG:** Ziehen Sie die Schrauben über Kreuz und nicht zu stark an.

#### DATEN DER DACHHAUBE

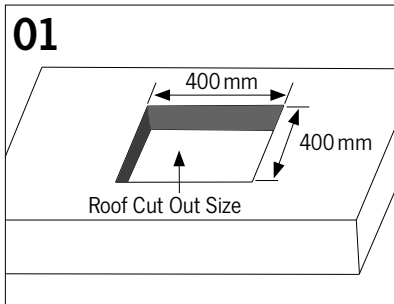
- Größe des Ausschnitts: 400 x 400 mm
- Wandstärke: 25 – 50 mm
- Farbton: dunkel getönt

#### GARANTIE:

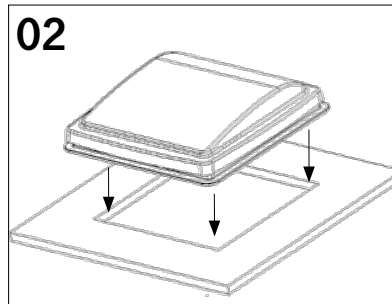
Die Garantiezeit beträgt 36 Monate. Reimo behält sich das Recht auf Nachbesserung eventueller Mängel vor. Es wird keine Gewährleistung für Schäden übernommen, die durch unsachgemäße Verwendung oder Bedienung entstehen. **Haftungsbeschränkung:** Reimo haftet in keinem Fall für Neben-, Folge- oder mittelbare Schäden, Kosten oder Aufwand, entgangenen Gewinne oder entgangene Einkünfte. Der für das Produkt angegebene Kaufpreis stellt den Gegenwert für Reimos Haftungsbeschränkung dar.

# Skylight window 40x40 cm Installation Manual

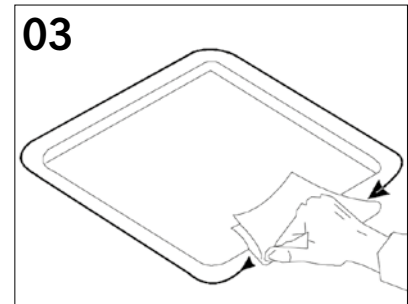
31888



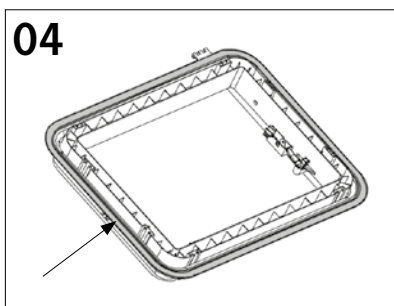
The roof cut out size is 400x400 mm



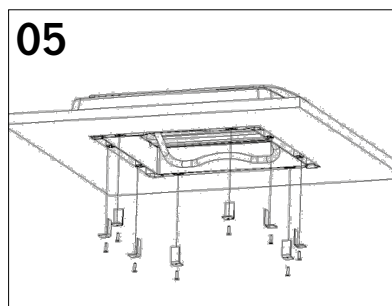
Place skylight into position in cut-out, ensuring the hinges face the front of the caravan/rv.



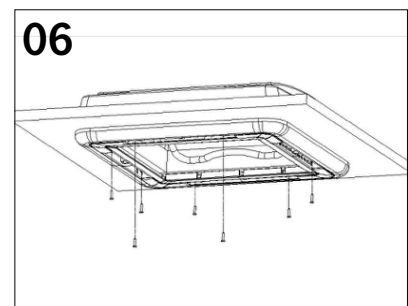
Prior to installation of skylight clean surface thoroughly with appropriate cleaning agent



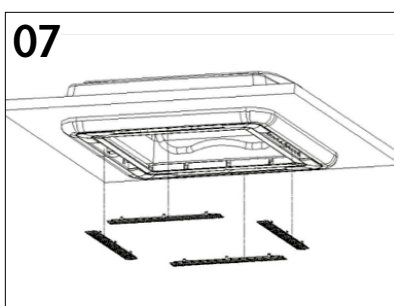
Apply generous amount of appropriate adhesive around the edge of the skylight.



Insert Brackets provided into skylight slots and use screws provided depending on thickness of your roof.



Place internal blind into position, then screw into place. **WARNING:** Take care not to overtighten as this can cause skylight to bow which may effect the operation of the skylight.



Place internal blind into position, then screw into place before re-fitting coverings.

**NOTE:** IF YOU ARE HAVING TROUBLE UNDERSTANDING THESE INSTALLATION INSTRUCTIONS PLEASE CONTACT YOUR LOCAL REPRESENTATIVE FOR FURTHER ASSISTANCE.

**ATTENTION:** Do not overtighten screws and tighten crosswise!

### SKYLIGHT WINDOW INFORMATION

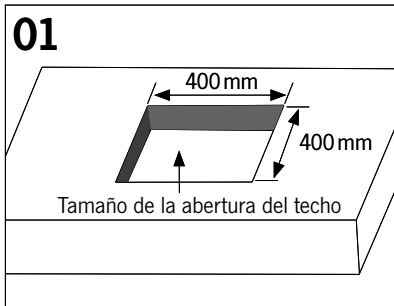
- Cut out size: 400 x 400 mm
- Wallthickness: 25 – 50 mm
- Colours: heavy smokey

### WARRANTY:

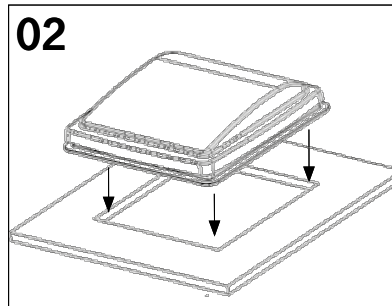
The warranty period is 36 months. Reimo reserves the right to rectify eventual defaults. The guarantee is excluded for all damages caused by faulty use or improper handling. **Liability limitations:** In no case Reimo will be reliable for collateral-, secondary- or indirect damages, costs, expenditure, missed benefits or missed earnings. The indicated sales price of the product is representing the equivalent value of Reimo's liability limitations.

## Campana de techo 40x40 cm Instrucciones de montaje

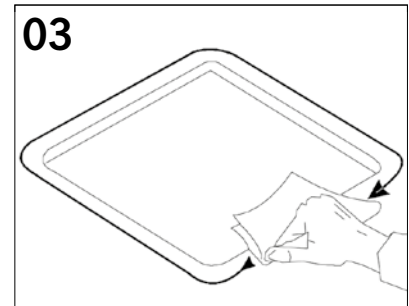
31888



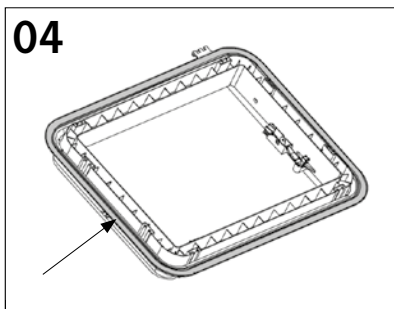
El tamaño de la abertura del techo es de 400x400 mm.



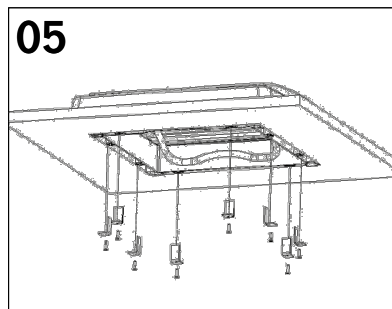
Coloque la campana de techo en la abertura de modo que las bisagras señalen hacia la parte frontal de la caravana o autocaravana.



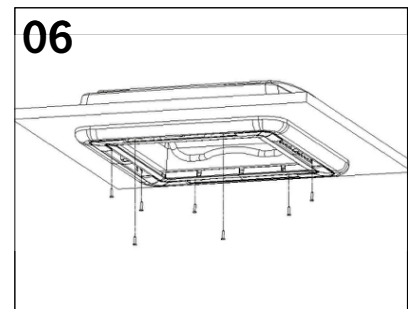
Limpe la superficie a fondo con un detergente adecuado antes del montaje de la campana de techo.



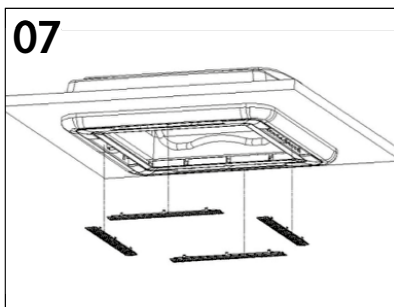
Aplique una cantidad suficiente de un pegamento adecuado a lo largo de los bordes de la campana de techo.



Inserte las abrazaderas suministradas en las ranuras de la campana de techo y, según el grosor de su techo, utilice los tornillos suministrados.



Coloque los bastidores interiores y atornillelos fijamente. **ATENCIÓN:** No apriete demasiado los tornillos dado que, de lo contrario, se deformaría la campana de techo y su funcionamiento podría verse perjudicado.



Coloque el bastidor interior y atornillelo fijamente antes de colocar el revestimiento.

**INDICACIÓN:** SI TIENE PROBLEMAS CON LA COMPRESIÓN DE ESTAS INSTRUCCIONES DE MONTAJE, CONTACTE CON SU REPRESENTANTE LOCAL PARA OBTENER MÁS AYUDA.

**ATENCIÓN:** Apriete los tornillos en cruz sin ejercer demasiada fuerza.

### DATOS DE LA CAMPANA DE TECHO

- **Tamaño de la abertura:** 400 x 400 mm
- **Espesor de pared:** 25 – 50 mm
- **Matiz:** tintado oscuro

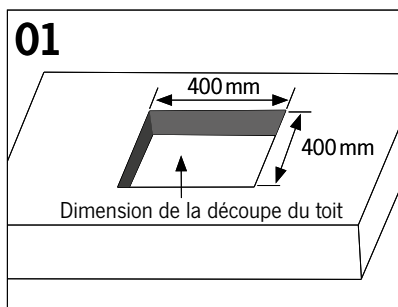
### GARANTÍA:

El período de garantía es de 36 meses. Reimo se reserva el derecho a reparar posibles defectos. No se asume ninguna garantía de daños causados por un uso o un manejo inadecuados. **Limitación de la responsabilidad:** Reimo no se responsabiliza en ningún caso de daños secundarios, consecutivos o directos, costes, gastos, beneficios o ingresos perdidos. El precio de compra indicado para el producto representa el contravalor para la limitación de responsabilidad de Reimo.

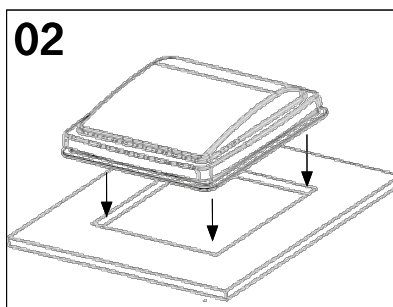
# Lanterneau 40x40 cm

## Notice de montage

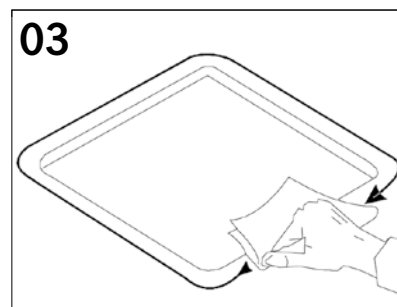
31888



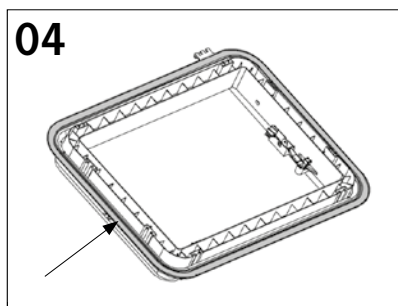
La dimension de la découpe du toit est de 400x400 mm.



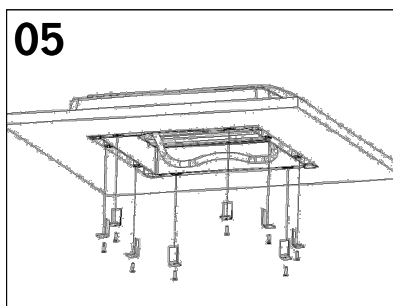
Placez le lanterneau dans la découpe de manière à ce que les charnières soient tournées vers le devant du camping-car ou de la caravane.



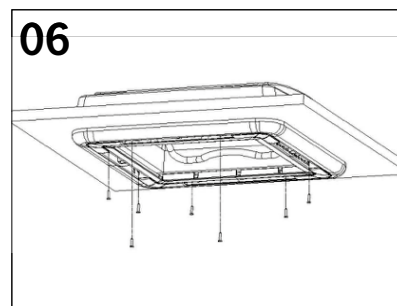
Nettoyez minutieusement la surface avant d'installer lanterneau à l'aide d'un produit nettoyant adapté.



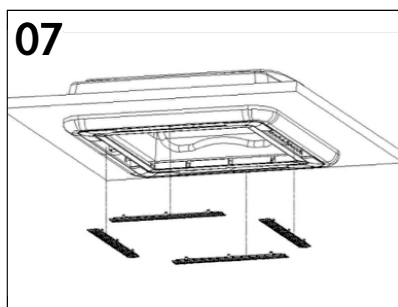
Appliquez une colle adaptée, en quantité suffisante, sur le long des bords du lanterneau.



Placez les attaches fournies dans la fente du lanterneau et utilisez les vis fournies selon l'épaisseur de votre toit.



Placez le cadre intérieur et vissez-le fermement. **ATTENTION** : Ne serrez pas trop les vis pour ne pas risquer de déformer le lanterneau et d'altérer de ce fait sa fonctionnalité.



Placez le cadre intérieur et vissez-le fermement avant de mettre l'habillage.

**REMARQUE** : SI VOUS AVEZ DES PROBLÈMES POUR COMPRENDRE CETTE NOTICE DE MONTAGE, VEUILLEZ VOUS ADRESSER A UN REVENDEUR DE VOTRE REGION POUR OBTENIR DE L'AIDE.

**ATTENTION** : Serrez les vis en procédant en croix et ne serrez pas trop fort.

### CARACTÉRISTIQUES DU LANTERNEAU

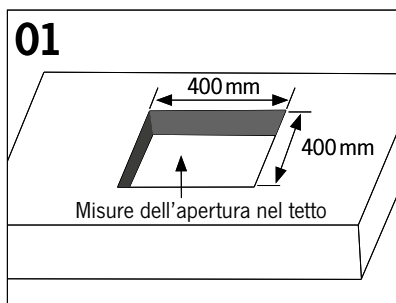
- Dimension de la découpe: 400 x 400 mm
- Épaisseur des parois: 25 – 50 mm
- Couleur: teinté foncé

### GARANTIE:

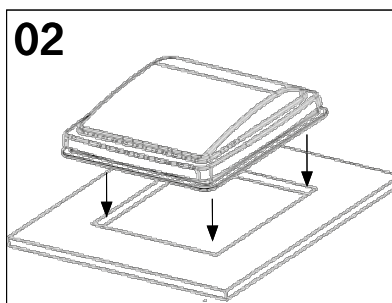
La garantie est de 36 mois. Reimo se réserve le droit de procéder à des améliorations en cas de défauts éventuels. Aucune garantie ne pourra s'appliquer en cas de dommages résultant d'une utilisation ou d'une application incorrecte. **Limite de responsabilité** : La société Reimo ne pourra nullement être tenue responsable de dommages annexes, consécutifs ou indirects, de frais ou de dépenses, ou encore de manques à gagner. Le prix indiqué pour le produit représente la contre-valeur de la limite de responsabilité de Reimo.

## Oblò 40x40 cm Istruzioni di montaggio

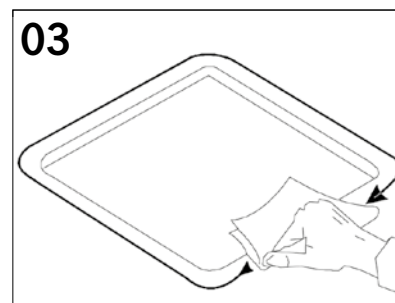
31888



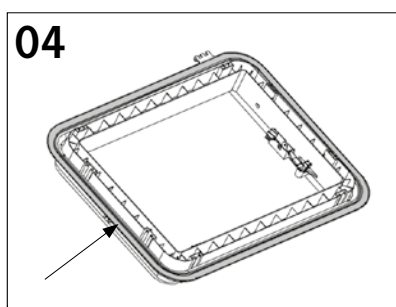
Le misure dell'apertura nel tetto sono 400 x 400 mm.



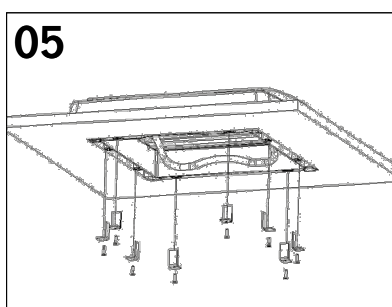
Inserire l'oblò nell'apertura di modo che le cerniere siano rivolte verso la parte anteriore della roulotte o del camper.



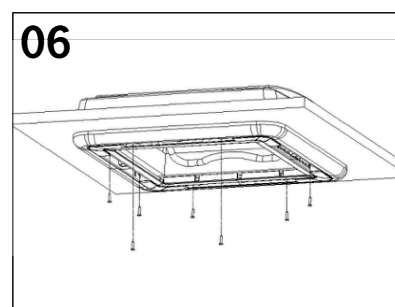
Prima del montaggio pulire accuratamente la superficie dell'oblò con un detergente idoneo.



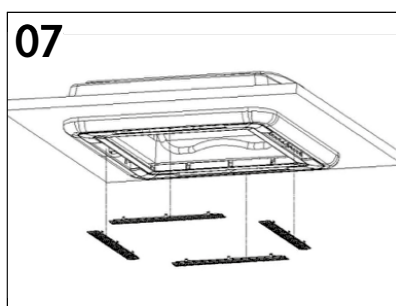
Applicare lungo i bordi dell'oblò una sufficiente quantità di un adesivo idoneo.



Inserire le graffe fornite in dotazione nella fessura dell'oblò e utilizzare le viti in dotazione, a seconda dello spessore del tetto.



Inserire il telaio interno e fissarlo con le viti. **ATTENZIONE:** Non stringere eccessivamente le viti, in quanto altrimenti l'oblò può deformarsi, con conseguenti compromissioni del suo funzionamento.



Inserire il telaio interno e fissarlo con le viti prima di applicare il rivestimento.

**AVVERTENZA:** NEL CASO ABBIATE DEI PROBLEMI A COMPRENDERE LE PRESENTI ISTRUZIONI DI MONTAGGIO, NON ESITATE A CONTATTARE LA RAPPRESENTANZA LOCALE CHE SARÀ LIETA DI FORNIRVI L'AUTO RICHIESTO.

**ATTENZIONE:** Serrare le viti a croce e non eccessivamente.

### DATI DELL'OBLO

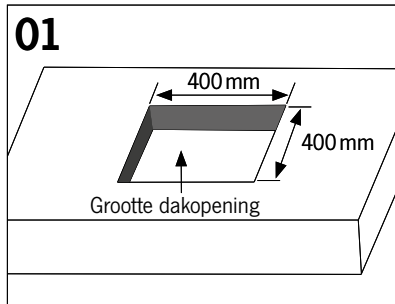
- Misura dell'apertura: 400 x 400 mm
- Spessore delle pareti: 25 - 50 mm
- Tonalità cromatica: oscurato

### GARANZIA:

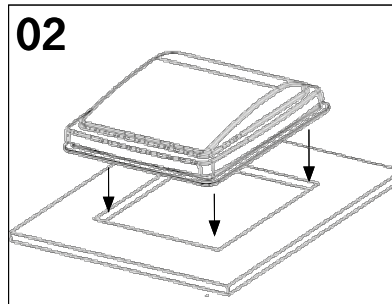
La durata della garanzia è di 36 mesi. Reimo si riserva il diritto alla successiva eliminazione del difetto dal prodotto. La garanzia non copre i danni causati da un uso o da comandi inappropriati. **Limitazione della responsabilità:** Reimo non risponde in nessun caso di spese, danni o costi accessori, conseguenti o indiretti, mancati guadagni o mancate entrate. Il prezzo d'acquisto indicato per il prodotto rappresenta il controvalore della limitazione di responsabilità di Reimo.

## Dakluik 40 x 40 cm Montagehandleiding

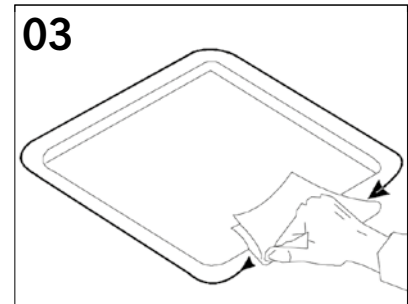
31888



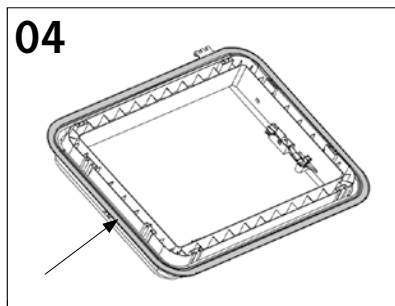
De grootte van de dakopening bedraagt 400 x 400 mm.



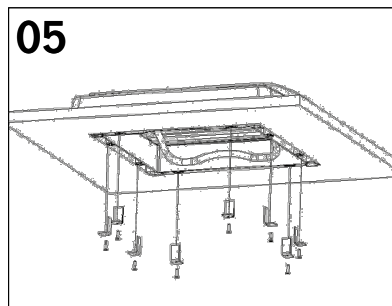
Plaats het dakluik zo in de opening dat de scharnieren naar de voorkant van de caravan of camper wijzen.



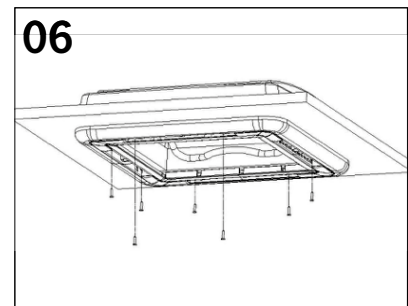
Maak het oppervlak grondig schoon met een geschikt schoonmaakmiddel voordat het dakluik wordt ingebouwd.



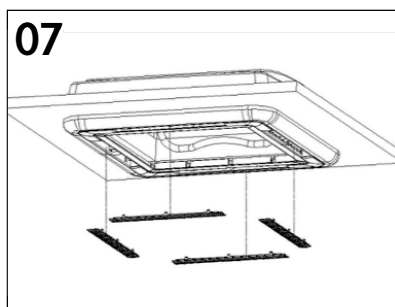
Breng voldoende geschikte lijm op de randen van het dakluik aan.



Plaats de meegeleverde klemmen in de sleuven en gebruik, afhankelijk van de dikte van het dak, de meegeleverde schroeven.



Plaats het binnenframe en schroef het vast. **LET OP:** Draai de schroeven niet te vast aan, omdat het dakluik anders kan vervormen en mogelijk minder goed werkt.



Plaats het binnenframe en schroef het vast voordat u de bekleding aanbrengt.

**OPMERKING:** BEGRIJPT U NIET WAT IN DEZE MONTAGEHANDLEIDING STAAT? NEEM DAN VOOR HULP CONTACT OP MET UW PLAATSELIJKE DEALER.

**LET OP:** Draai de schroeven kruislings aan. Draai ze daarbij niet te vast.

### GEGEVENS VAN HET DAKLUIK

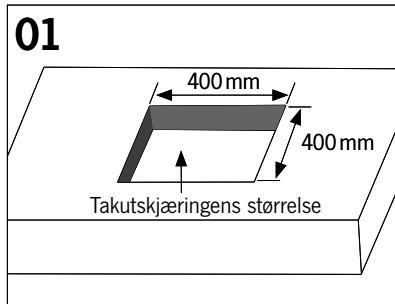
- Grootte van de opening: 400 x 400 mm
- Wanddikte: 25 – 50 mm
- Kleur: donker getint

### GARANTIE:

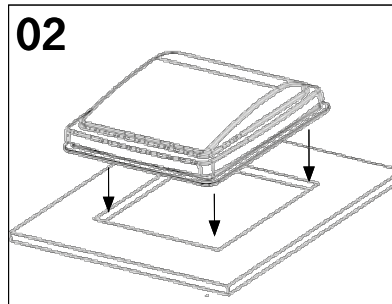
De fabrieksgarantie bedraagt 36 maanden. Reimo behoudt zich het recht op verbetering achteraf voor. Er wordt geen fabrieksgarantie verleend voor schade die ontstaat door onvakkundig gebruik of bediening. **Beperking van aansprakelijkheid:** Reimo is in geen geval aansprakelijk voor neven-, gevolg- of indirecte schade, kosten of uitgaven, misgelopen winsten of misgelopen inkomsten. De voor het product aangegeven koopprijs vormt de tegenwaarde voor de aansprakelijkheidsbeperking van Reimo.

## Takhette 40x40 cm Monteringsanvisning

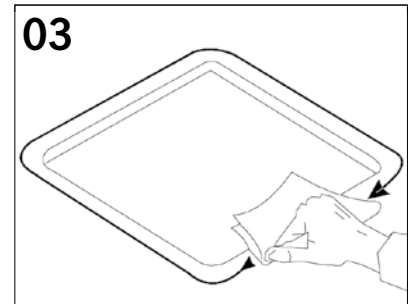
31888



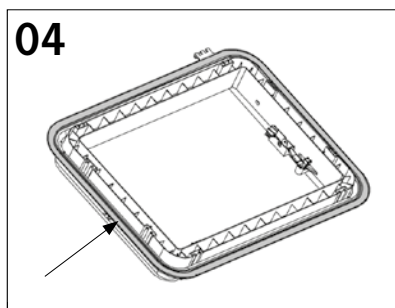
Takutskjæringens størrelse er 400 x 400 mm.



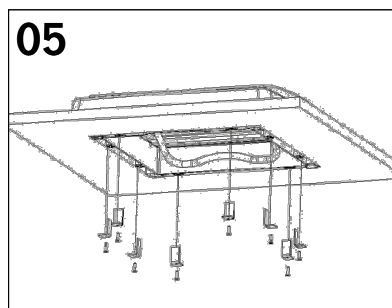
Sett takhetten inn i utskjæringen slik at hengslene peker mot fronten til campingvognen eller bobilen.



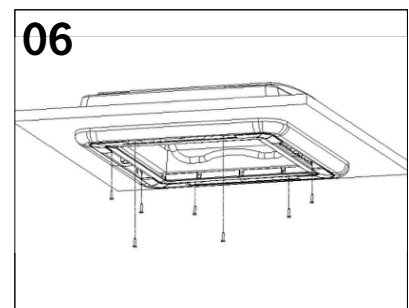
Rengjør overflaten grundig med et egnet rengjøringsmiddel før monteringen av takhetten.



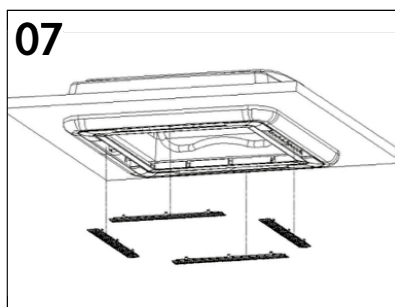
Påfør en tilstrekkelig mengde egnet lim langs kanten til takhetten.



Sett de medleverte klammerne inn i slissene på takluken og bruk, avhengig av hvor tykk taket ditt er, de medleverte skruene.



Sett på sikkerhetsdekelet med et lett trykk. **ADVARSEL:** Ikke trekk til skruene for mye, ellers kan takhetten deformere seg og fungerer ikke riktig lenger.



Sett på den indre rammen og skru den fast før du monterer kledningen.

**HENVISNING:** HVIS DU HAR PROBLEMER MED Å FORSTÅ DENNE MONTERINGSANVISNINGEN, BER VI DEG KONTAKTE REPRESENTANTEN DER DU BOR FOR Å FÅ HJELP.

**ADVARSEL:** Trekk til skruene over kors og ikke trekk til for mye.

### TAKHETTENS DATA

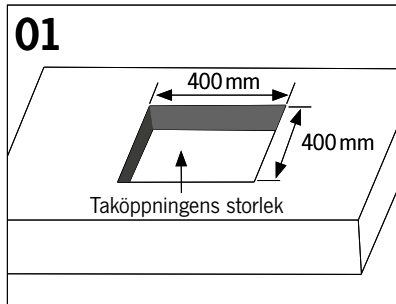
- Takutskjæringens størrelse: 400 x 400 mm
- Veggtykkelse: 25 – 50 mm
- Fargetone: mørkt tonet

### GARANTI:

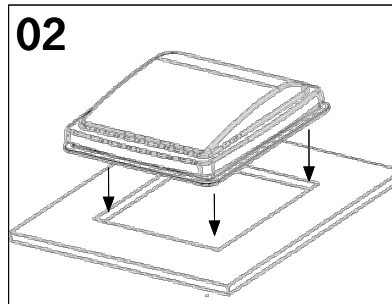
Garantitiden er 36 måneder. Reimo forbeholder seg retten til å utbedre eventuelle mangler. Garantien gjelder ikke for skader som er forårsaket av feil bruk eller betjening. **Garantibegrensning:** Reimo påtar seg ikke ansvar for tilleggs-, følge- eller indirekte skader, kostnader eller arbeid, tappt fortjeneste eller tappt inntekt. Produktets oppgitte kjøpspris er motverdien til Reimos garantibegrensning.

# Takhuv 40x40 cm Monteringsinstruktion

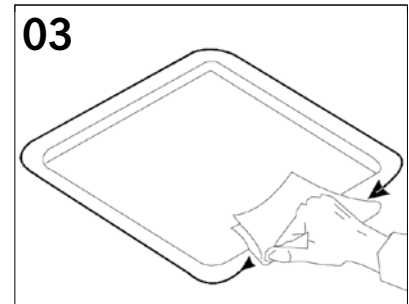
31888



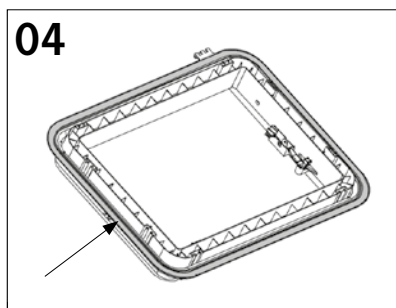
Taköppningens storlek är 400x400 mm.



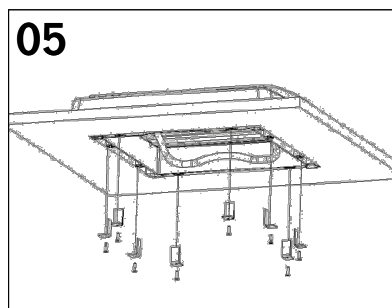
Sätt in takhuv i öppningen, så att gångjärnen är riktade mot husvagnens eller campingbilens fronsida.



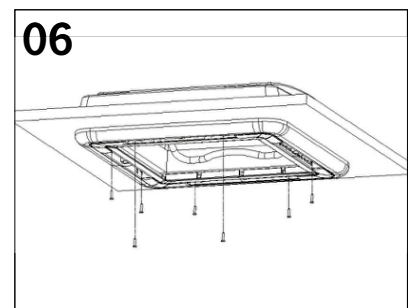
Innan takhuv byggts in, måste ytorna rengöras grundligt med ett lämpligt rengöringsmedel.



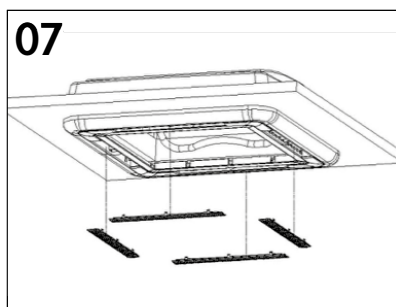
Lägg på en tillräcklig mängd av ett lämpligt lim utmed takhuvens kanter.



Sätt in de medlevererade klamrarna i takhuvens slitsar, och använd de medlevererade skruvarna beroende på takets tjocklek.



Sätt på innerramarna, och skruva fast dem. **OBS:** Dra inte åt skruvarna alltför hårt, eftersom takhuv kan deformeras och dess funktion försämrats.



Sätt på innerramen, och skruva fast den, innan förklädnaden monteras.

**HÄNVISNING:** VID OKLARHETER MED DENNA MONTERINGSINSTRUKTION BER VI DIG KONTAKTA DEN LOKALA ÅTERFÖRSÄLJAREN FÖR YTTERLIGARE HJÄLP.

**OBS:** Dra åt skruvarna i kors, men inte alltför hårt.

#### TAKHUVENS DATA

- Taköppningens storlek: 400 x 400 mm
- Väggtjocklek: 25 – 50 mm
- Färgnyans: mörktonat

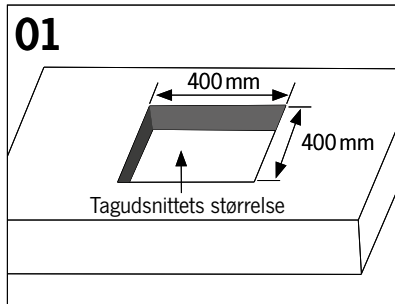
#### GARANTI:

Garantitiden är 36 månader. Reimo förbehåller sig rätten att i efterhand påbättra eventuella brister. Vi lämnar ingen garanti för skador, som uppstår genom felaktig användning eller manövrering. **Ansvarsbegränsning:** Reimo ansvarar i inget fall för indirekta, följd- eller direkta skador, kostnader eller förbrukningskostnader, förlorad vinst eller förlorad inkomst. Det för produkten angivna inköpspriset utgör motvärdet för Reimos ansvarsbegränsning.

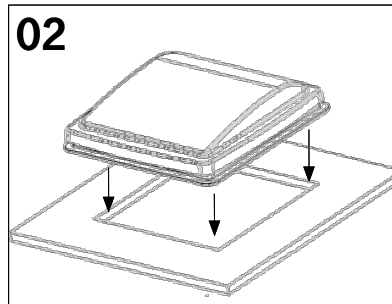


# Taglem 40x40 cm Monteringsvejledning

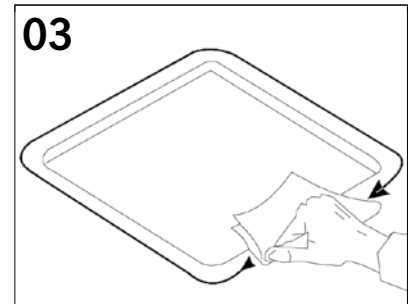
31888



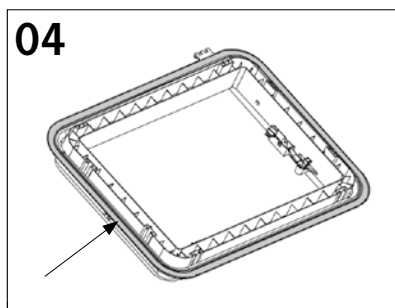
Tagudsnittets størrelse er 400 x 400 mm.



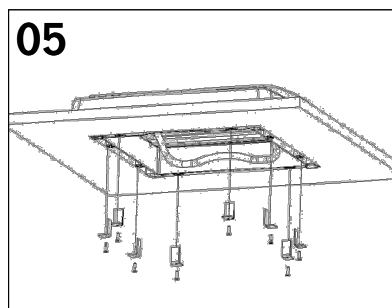
Monter taglemmen sådan at hængslerne er placeret i den side af udsnittet der vender fremad på campingvognen eller autocamperen.



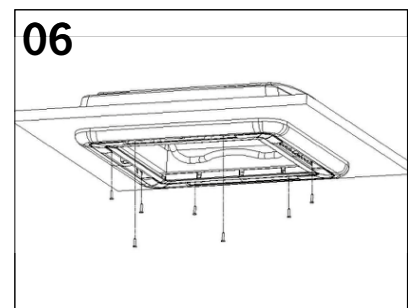
Inden du monterer taglemmen, skal du rengøre overfladen grundigt med et egnet rengøringsmiddel.



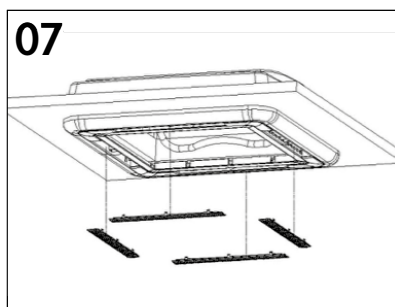
Påfør en tilstrækkelig mængde af et egnet klæbemiddel langs taglemmens kanter.



Sæt de medleverede klemmer i taglemmens spalter og anvend, alt efter tagets tykkelse, de medleverede skruer.



Sæt de indvendige rammer på og skru dem fast. **PAS PÅ:** Spænd ikke skrueerne for kraftigt da dette kan deformere taglemmen og forringe dens funktion.



Sæt den indvendige ramme på og skru den fast inden du monterer beklædningen.

**HENVISNING:** HVIS DU HAR PROBLEMER MED AT FORSTÅ DENNE MONTERINGSVEJLEDNING, SKAL DU BEDE DEN LOKALE FORHANDLER OM YDERLIGERE RÅDGIVNING.

**PAS PÅ:** Spænd skrueerne over kors og ikke for kraftigt.

#### DATA FOR TAGLEMMEN

- Udsnittets størrelse: 400 x 400 mm
- Godstykkelse: 25 – 50 mm
- Farvetone: tonet mørk

#### GARANTI:

Garantiperioden er 36 måneder. Reimo forbeholder sig ret til udbedring af eventuelle mangler. Garantien dækker ikke skader der er opstået som følge af forkert anvendelse eller betjening. **Ansvarsbegrænsning:** Reimo hæfter under ingen omstændigheder for sideordnede skader, følgeskader eller middelbare skader, omkostninger eller udgifter, mistet fortjeneste eller mistet indtægt. Den købspris der er angivet for produktet, udgør modværdien af Reimos ansvarsbegrænsning.